

The background features a collage of playing cards and a jester. At the top, there's an Ace of Spades, a Club, and a King of Spades. On the right, a jester with a pointed hat and a red tunic is visible. At the bottom, there's a Queen of Hearts, a King of Hearts, and a King of Clubs. The cards are arranged in a way that they appear to be part of a deck, with some overlapping.

BRIDGE - EXCLUSIV

EXTRABLATT NO. 44

von Susanne & Maximilian Buchmayr

Liebe BridgefreundInnen,

In diesem Jahr wird's also nichts mehr mit einem Wiedersehen in den Clubs. Wenn wir davon ausgehen, dass wir die Bridgeclubs in Analogie zu den Gastronomiebetrieben wieder bespielen können, ist (wenn wir die optimistischste Variante ins Visier nehmen) frühestens am 7.1.2021 mit einer Wiederaufnahme des Betriebs zu rechnen.

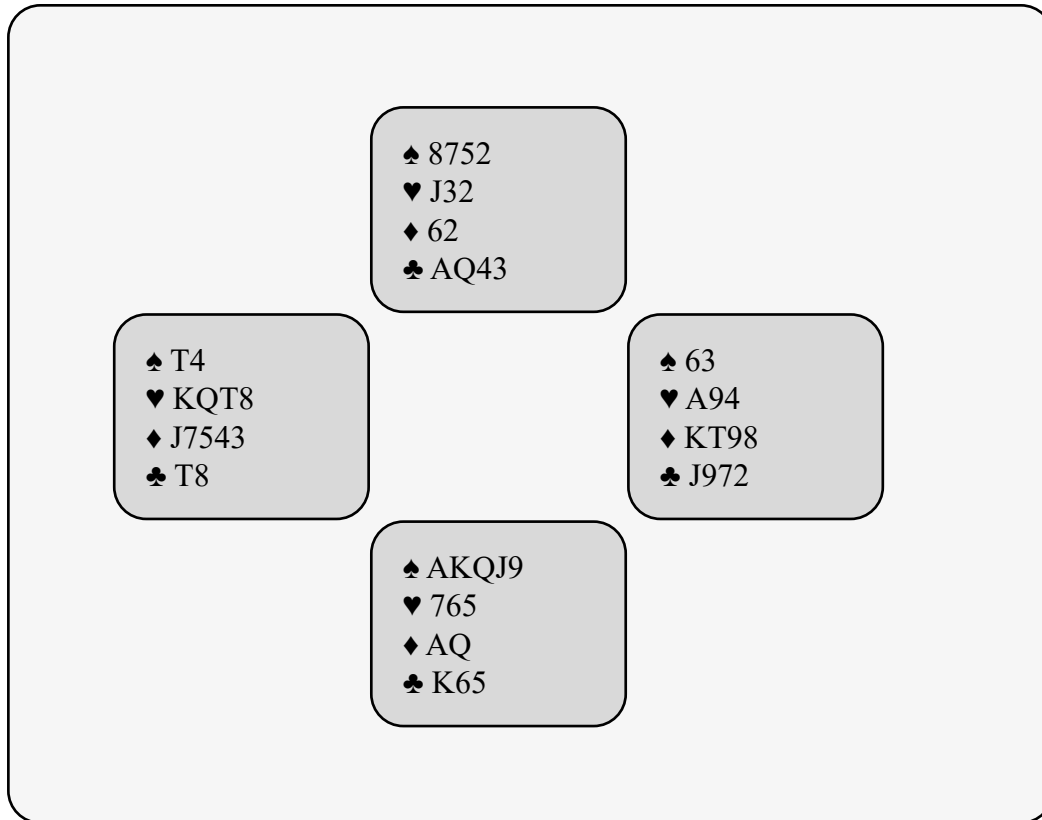
Darüber kann man jetzt lange Gesichter ziehen und Lamentationen vom Stapel lassen. Oder wir beginnen damit, uns jetzt schon darauf zu freuen, was im kommenden Jahr wieder möglich sein wird.

Clubturniere, regionale Großveranstaltungen, Bridgewochen im In- und Ausland, Mautern als Highlight im Sommer - vielleicht werden wir das alles wieder mit ganz anderen Augen wahrnehmen können, etwas weniger jammern und viel, viel mehr genießen. Letztlich ganz allein unsere Entscheidung!

Bleibt gesund! Und achtsam! - bis hoffentlich bald

Max und Susi

Aufgabe 106 Handspiel - mittel

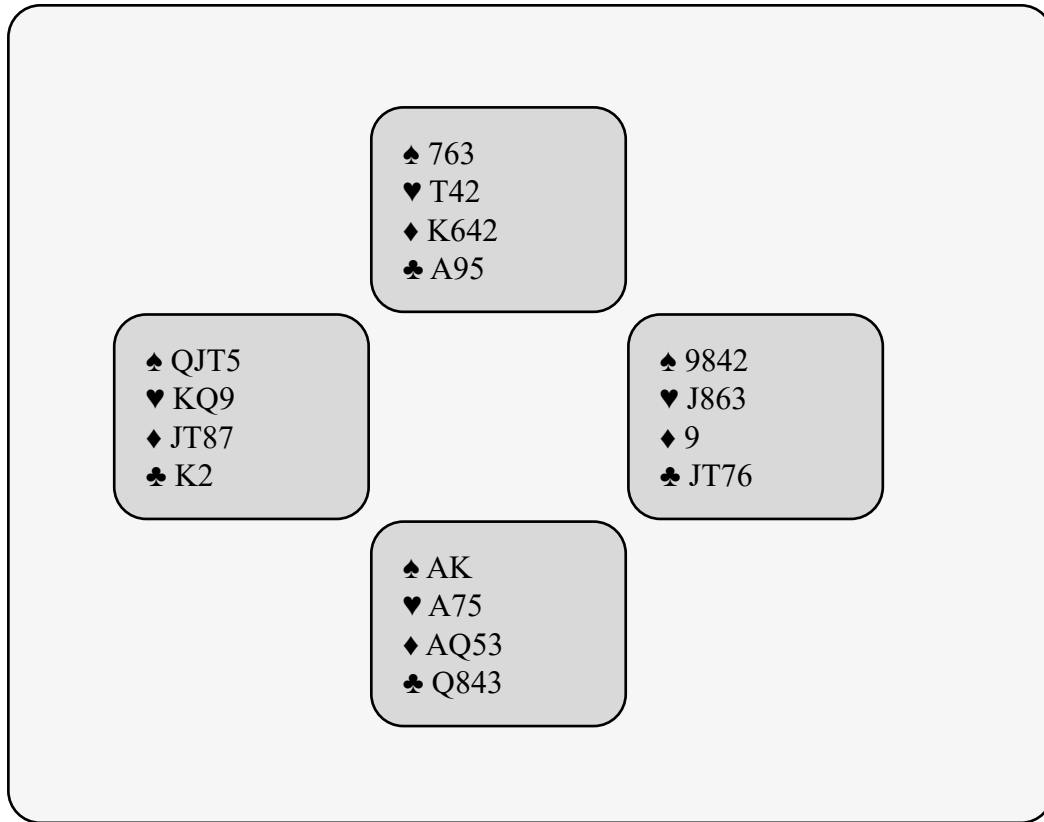


Ausspiel ♥K. Die Gegner spielen drei ♥-Stiche ab und Ost spielt ♦T. Wie planen wir die Partie?

Wir haben schon drei Stiche abgegeben und müssen uns jetzt entscheiden, ob wir den ♦-Impass spielen, oder auf einen 3-3-Stand in der ♣. Der ♦-Impass hat eine Chance von 50 %, der 3-3-Stand aber nur circa 36 %. Das heißt, wir müssen im vierten Stich die ♦Q einsetzen.

W	N	O	S
			1♠
p	2♠	p	4♠
p	p	p	

Aufgabe 107 Handspiel - tricky



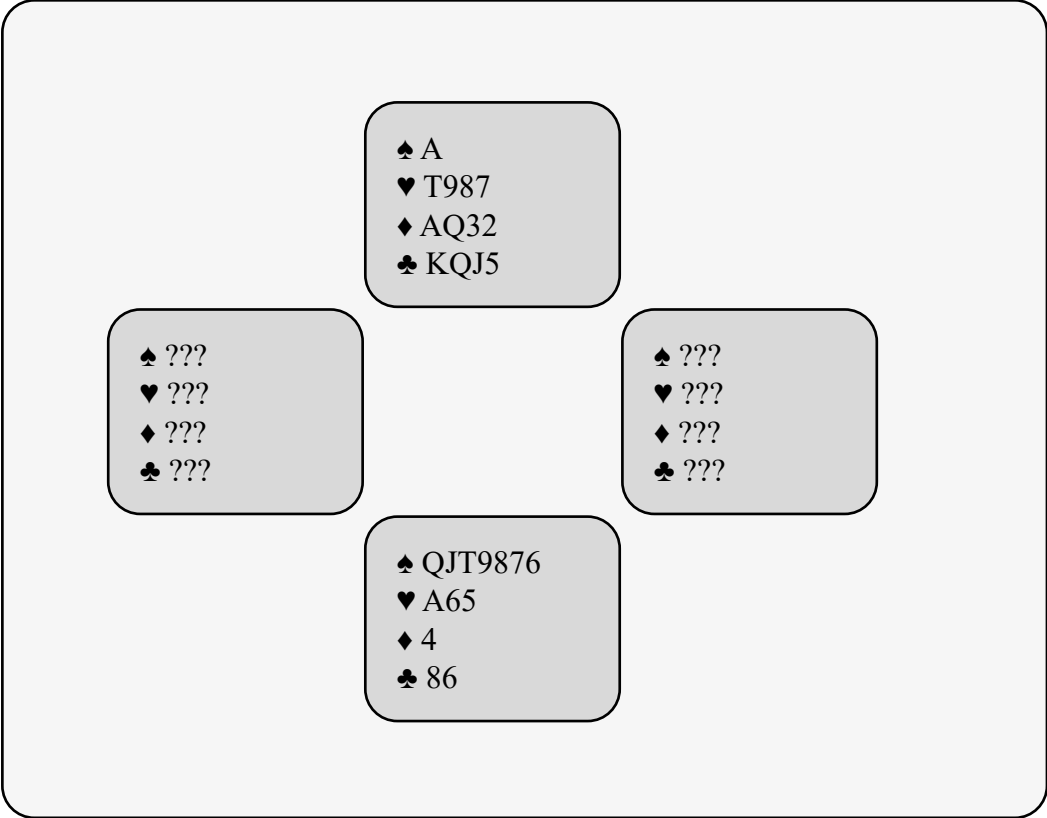
Ausspiel ♠Q. West hat in ♦JT87. Wie planen wir die Partie?

Selbst wenn die ♦ beim Gegner 3-2 steht, benötigen wir noch ♣-Stiche. Aus dem Licit wissen wir, dass West den ♣K haben muss und der Expass zur ♣Q nicht sitzen kann. Der einzige Stand, der uns drei ♣-Stiche garantiert ist der double König bei West, dann hat allerdings Ost ♣JTxx. Die richtige Spielweise ist Treff zum Neuner, Ost sticht mit dem Zehner. Wenn wir wieder bei Stich sind, spielen wir das ♣Ass (der König fällt) und jetzt können wir den ♣J impassieren (wir haben noch ♣Q8 am Tisch liegen).

W	N	O	S
1♦	p	p	2NT (18-19)
p	3NT	p	p
p			

Aufgabe 108 Handspiel - mittel

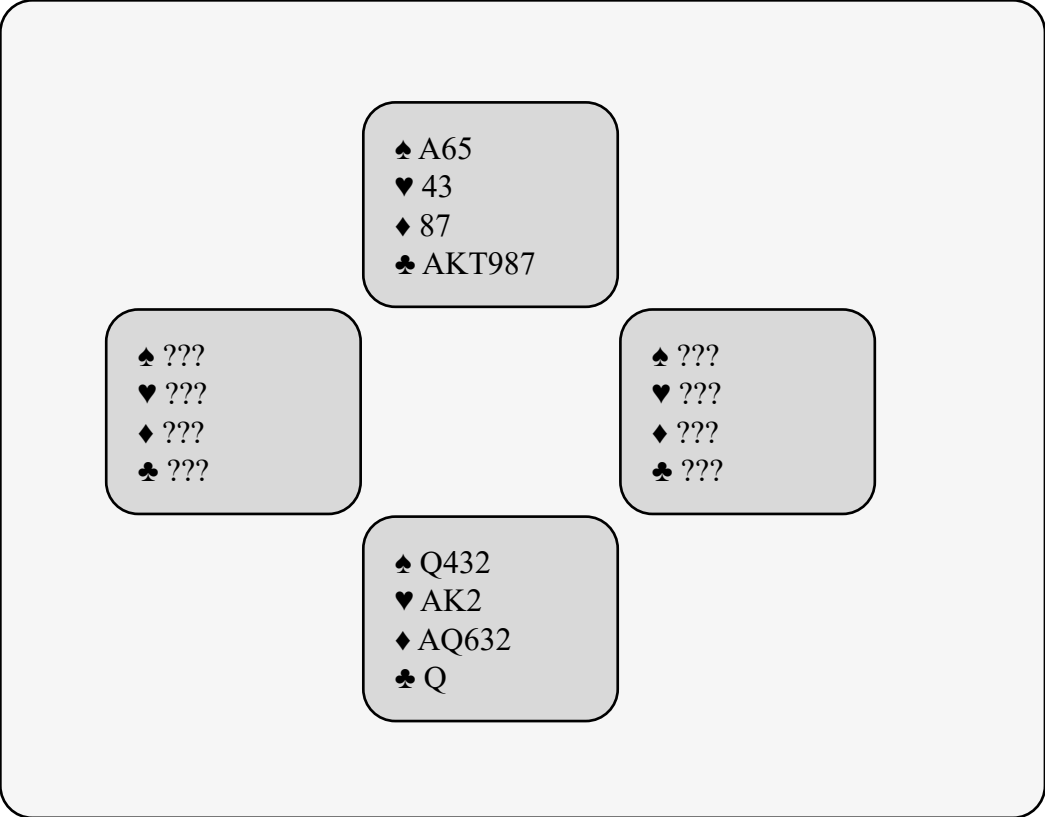
Ausspiel ♠K. Wie planen wir die Partie?



W	N	O	S
			3♠
p	4♠	p	p
p			

Aufgabe 109 Handspiel - mittel

Ausspiel ♠Q. Wie planen wir die Partie?



W	N	O	S
			1♦
1♥	2♣	p	2♠
p	3♣	p	3NT

GOURMET-HÄPPCHEN

Feines aus der Bridge-Literatur

♠ Q53
♥ 6432
♦ K87
♣ A32

♠ Q8432
♥ 6532
♦ A32
♣ 4

♠ Q32
♥ K532
♦ 532
♣ A43

♠ Q6432
♥ 86
♦ Q32
♣ A32

♠ Q632
♥ 532
♦ AJ632
♣ 4

♠ Q6432
♥ 3
♦ AK32
♣ J532

♠ Q643
♥ 643
♦ 3
♣ AJ632

♠ 3
♥ T64
♦ AJ64
♣ KT854

♠ Q6432
♥ KQ3
♦ Q43
♣ 64

♠ J3
♥ KJ9
♦ QT65
♣ AT43

Kontrollierte Aggression

Paarturniere gewinnt man nicht, indem man den Gegner niedrige Teilkontrakte spielen lässt. Es ist daher von entscheidender Bedeutung, mit kontrolliertem Risiko vor allem in der letzten Position eine Aktion zu setzen, die entweder dazu führt, dass man doch noch selbst den Kontrakt ersteigert, oder den Gegner höher treibt.

In seinem Klassiker „The Secrets of Winning Bridge“ gibt Jeff Rubens einige Beispiele für die Taktik, die er in dieser Situation verfolgt.

Was würdest du mit den nebenstehenden Händen nach $1\heartsuit - p - 2\heartsuit - p - p - ?$ in letzter Position in erster Gefahrenlage in einem Paarturnier tun?

GOURMET-HÄPPCHEN

Feines aus der Bridge-Literatur

♠ Q53
♥ 6432
♦ K87
♣ A32

♠ Q32
♥ K532
♦ 532
♣ A43

♠ Q632
♥ 532
♦ AJ632
♣ 4

♠ Q643
♥ 643
♦ 3
♣ AJ632

♠ Q6432
♥ KQ3
♦ Q43
♣ 64

x. Trotz der schlechten Verteilung.

pass. Die schlechte Verteilung und der „verlorene“ König in der Gegnerfarbe sind zu viel.

x. Falls der Partner 3 ♣ antwortet, bessert man auf 3 ♦ aus. Das kann nicht stark sein, weil man ja schon gepasst hat.

2 ♠. x geht nicht, da man die Antwort von 3 ♦ nicht aushält.

pass. Zu viel in der Gegnerfarbe.

GOURMET-HÄPPCHEN

Feines aus der Bridge-Literatur

♠ Q8432
♥ 6532
♦ A32
♣ 4

2 ♠.

♠ Q6432
♥ 86
♦ Q32
♣ A32

pass. Double in ♥ ist extrem ungünstig.

♠ Q6432
♥ 3
♦ AK32
♣ J532

2 ♠.

♠ 3
♥ T64
♦ AJ64
♣ KT854

2 NT. (Takeout für die Unterfarben)

♠ J3
♥ KJ9
♦ QT65
♣ AT43

1 NT (11-14)

Der neue Kurs in der BRIDGE-AKADEMIE ist online!

Bei **BRUSH IT UP - SILBER**
hast du Gelegenheit,
den gesamten Stoff des
Silberkurses zu wiederholen
und mit vielen Übungen zu
trainieren.

In 8 Wochen effizient und mit
Freude zu besserem Bridge.
Deine Gegner sollten sich
fürchten!

Und **HIER** geht es zur
Anmeldung

